

Volumen von Prismen Übungsblatt

1. Löse die Klammern auf und vereinfache:

a) $8a - (3 - a)^2$

b) $8xy - (3x - 2y)^2$

c) $(\frac{1}{4}x - 4)^2$

2. Löse die Gleichungen:

a) $x^2 - (x - 4)^2 = 8$

b) $(x - 1)^2 - (x - 3)(x + 3) = -2$

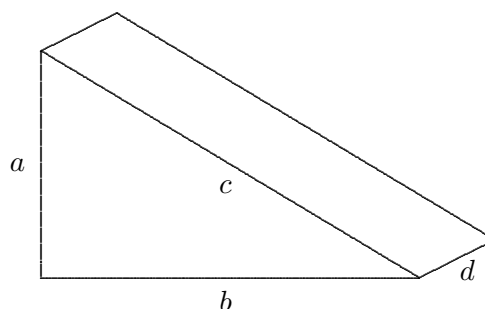
c) $\frac{x}{4} - \frac{x}{5} = \frac{1}{2}$

3. Das Prisma hat die Kantenlängen: (in *cm*)

$a = 3, b = 4, c = 5, d = 9.$

Berechne die Oberfläche, das Volumen und die Gesamtkantenlänge.

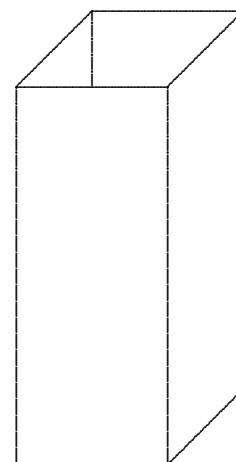
Schreibe zuerst eine Formel mit Buchstaben auf.



4. Welches Volumen hat ein Würfel, dessen Oberfläche 294 cm^2 beträgt?

5. Das quaderförmige Glasgefäß hat die Höhe $h = 30 \text{ cm}$, die Kantenlänge der quadratischen Grundfläche beträgt 14 cm .

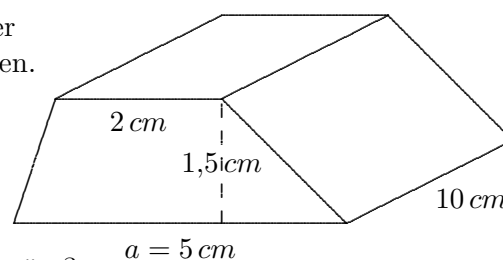
- Wie viel Liter Wasser enthält das Gefäß, falls es bis zum Rand gefüllt wird?
- Berechne die Einfüllhöhe, wenn $3,5$ Liter in das Gefäß gegossen werden.
- Wie groß ist die Einfüllhöhe, wenn das Gefäß nur zu 80% gefüllt ist?
- In das zunächst leere Gefäß wird Wasser mit der konstanten Zuflussrate von $0,5$ Liter pro Minute gegossen. Wie hoch ist der Flüssigkeitsspiegel nach 3 Minuten?
- Welche Zuordnung beschreibt die Höhe des Flüssigkeitsspiegels in Abhängigkeit von der Zeit? Zeichne den Graphen.



- Ermittle das Volumen des Prismas.
- In das zunächst leere, senkrecht stehende Prisma wird Wasser mit der konstanten Zuflussrate von 5 cm^3 pro Minute gegossen. Wie hoch ist der Flüssigkeitsspiegel nach 4 Minuten?

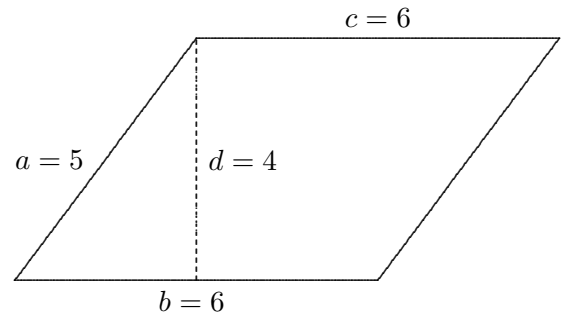
c) Welche Zuordnung beschreibt die Höhe des Flüssigkeitsspiegels in Abhängigkeit von der Zeit?

- Nur a soll verändert werden. Wie groß müsste a gewählt werden, damit das Volumen des Prismas 100 cm^3 beträgt?



Übungsblatt

7. Löse die Gleichung: $(x - 7)(x + 7) - (x - 7)^2 = 14$



8. Ein Prisma hat die nebenstehende Grundfläche (Angaben in cm).
Die Höhe beträgt $h = 12\text{ cm}$.

- Berechne das Volumen und die Oberfläche.
Schreibe zuerst jeweils eine Formel mit Buchstaben auf.
- In das Prisma wird Wasser mit der konstanten Zuflussrate von 8 cm^3 in jeweils 2 Minuten gegossen.
Nach welcher Zeit ist das Gefäß gefüllt?
- Wie müsste die Höhe h gewählt werden, damit das Gefäß schon nach einer Stunde gefüllt wäre?

9. In ein quaderförmiges Becken fließt Wasser. Die Zuordnung $y = \frac{2}{5}x + 10$ beschreibt die Höhe (in cm) des Flüssigkeitsspiegels in Abhängigkeit von der Zeit (in Minuten). Nach einer Stunde ist das Becken gefüllt. Nach welcher Zeit ist das Becken zu 80% gefüllt? (algebraisch)
Erläutere auch deinen Lösungsweg.

Übungsblatt Lösungen

1. Löse die Klammern auf und vereinfache:

a) $8a - (3 - a)^2$
 $= 14a - 9 - a^2$

b) $8xy - (3x - 2y)^2$
 $= 20xy - 9x^2 - 4y^2$

c) $(\frac{1}{4}x - 4)^2$
 $= \frac{1}{16}x^2 - 2x + 16$

2. Löse die Gleichungen:

a) $x^2 - (x - 4)^2 = 8$
 $x = 3$

b) $(x - 1)^2 - (x - 3)(x + 3) = -2$
 $x = 6$

c) $\frac{x}{4} - \frac{x}{5} = \frac{1}{2}$
 $x = 10$

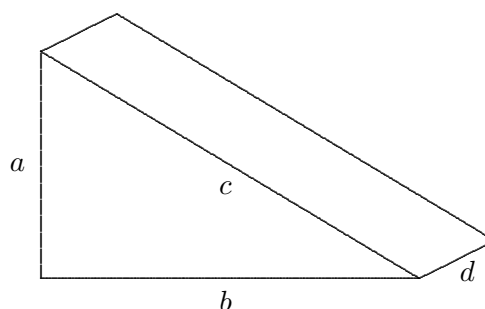
3. Das Prisma hat die Kantenlängen: (in *cm*)

$a = 3, \quad b = 4, \quad c = 5, \quad d = 9.$

$O = ab + cd + ad + bd = 120 \text{ cm}^2$

$V = \frac{ab}{2} \cdot d = 54 \text{ cm}^3$

$K = 2(a + b + c) + 3d = 51 \text{ cm}$



4. Welches Volumen hat ein Würfel, dessen Oberfläche 294 cm^2 beträgt?

$a = 7, \quad V = 343 \text{ cm}^3$

5. Das quaderförmige Glasgefäß hat die Höhe $h = 30 \text{ cm}$, die Kantenlänge der quadratischen Grundfläche beträgt 14 cm .

a) $V = a^2 \cdot h = 5880 \text{ cm}^3 = 5,88 \text{ Liter}$

b) $a^2 \cdot h^* = 3500 \text{ (cm}^3) \implies h^* = 17,9 \text{ cm}$

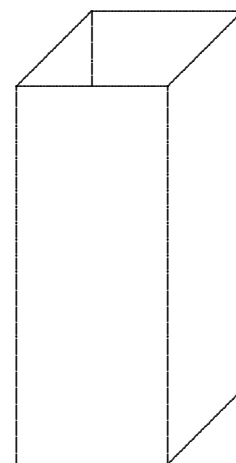
c) 80% von 30 cm sind 24 cm .

d) $V = 3 \cdot 500 \text{ cm}^3 = 1500 \text{ cm}^3$

$a^2 \cdot h^* = 1500 \text{ (cm}^3) \implies h^* = 7,65 \text{ cm}$

e) Nach einer Minute beträgt die Höhe $2,55 \text{ cm}$.

$y = 2,55 x$

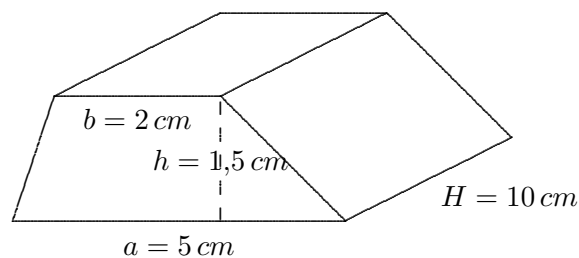


6. a) $V = 52,5 \text{ cm}^3$

b) $\frac{a+b}{2} \cdot h \cdot h^* = 5 \cdot 4 \text{ (cm}^3) \implies h^* = 3,8 \text{ cm}$

c) Nach einer Minute beträgt die Höhe $0,95 \text{ cm}$.
 $y = 0,95 x$

d) $\frac{a+b}{2} \cdot h \cdot H = 100 \text{ (cm}^3) \implies a = 11,3 \text{ cm}$

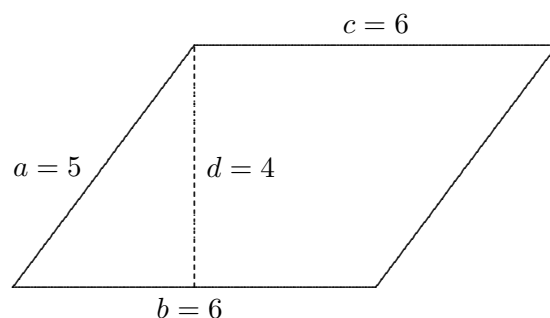


Roofls

Übung Lösungen

7. Löse die Gleichung: $(x - 7)(x + 7) - (x - 7)^2 = 14$

$x = 8$



8. Ein Prisma hat die nebenstehende Grundfläche (Angaben in cm).
Die Höhe beträgt $h = 12\ cm$.

- a) Berechne das Volumen und die Oberfläche.

$$V = b \cdot d \cdot h, \quad O = 2 \cdot (bd + ah + bh)$$

$$V = 288\ cm^3, \quad O = 312\ cm^2$$

Schreibe zuerst jeweils eine Formel mit Buchstaben auf.

- b) In das Prisma wird Wasser mit der konstanten Zuflussrate von $8\ cm^3$ in jeweils 2 Minuten gegossen.

Nach welcher Zeit ist das Gefäß gefüllt?

$$\frac{288}{8} \cdot 2 = 72\ (\text{Min.})$$

- c) Wie müsste die Höhe h gewählt werden, damit das Gefäß schon nach einer Stunde gefüllt wäre?

$$V = 240\ cm^3, \quad b \cdot d \cdot h^* = 240 \implies h^* = 10\ cm$$

9. In ein quaderförmiges Becken fließt Wasser. Die Zuordnung $y = \frac{2}{5}x + 10$ beschreibt die Höhe (in cm) des Flüssigkeitsspiegels in Abhängigkeit von der Zeit (in Minuten). Nach einer Stunde ist das Becken gefüllt. Nach welcher Zeit ist das Becken zu 80% gefüllt? (algebraisch)
Erläutere auch deinen Lösungsweg.

Nach 60 Min. beträgt die Füllhöhe $y = \frac{2}{5} \cdot 60 + 10 = 34\ (cm)$,

hiervon 80% sind 27,2 cm .

$$\text{Ansatz: } \frac{2}{5}x + 10 = 27,2$$

$$\implies x = 43\ (\text{Min.})$$

Roofls