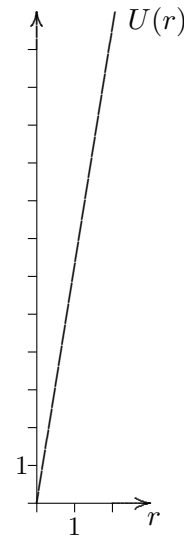
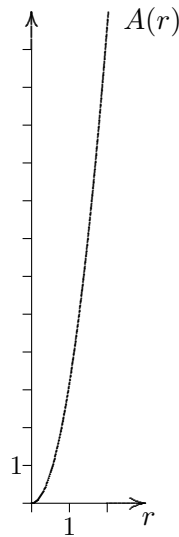


Analysis Fragestellungen

1. Die Funktion $A(r) = \pi r^2$ (r in cm) beschreibt das Größerwerden einer Kreisfläche, falls wir uns vorstellen, dass der Radius $1 cm$ pro Zeiteinheit zunimmt. Entsprechendes gilt für die Umfangsfunktion $U(r) = 2\pi r$.



$A'(r) = U(r)$ ist sicherlich kein Zufall.
Erläutere dies mit einer Betrachtung von $\frac{\Delta A}{\Delta r}$.

2. Für eine Kugel gilt:

$$V(r) = \frac{4}{3}\pi r^3$$

$$O(r) = 4\pi r^2$$

Begründe ebenfalls anschaulich: $V'(r) = O(r)$

3. Für einen Würfel mit der Kantenlänge a gilt:

$$V(a) = a^3$$

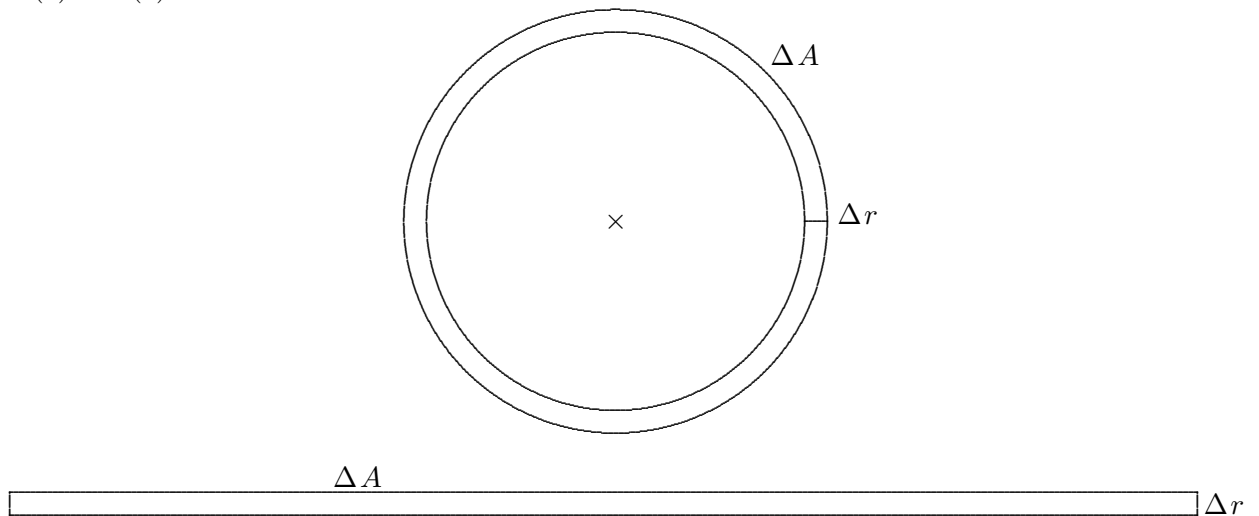
$$O(a) = 6a^2$$

Warum ist hier $V'(a) \neq O(a)$?

4. Untersuche die Problemstellung an einem Zylinder mit dem Grundkreisradius r und der Höhe $2r$.

Fragestellungen Hinweise

1. $A'(r) = U(r)$



2. Für eine Kugel gilt:

$$V(r) = \frac{4}{3} \pi r^3$$

$$O(r) = 4\pi r^2$$

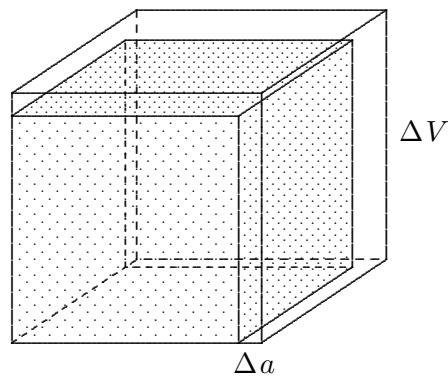
$V'(r) = O(r)$ analog zu 1., nur räumlich

3. Für einen Würfel mit der Kantenlänge a gilt:

$$V(a) = a^3$$

$$O(a) = 6a^2$$

$$V'(a) \neq O(a)$$



4. Untersuche die Problemstellung an einem Zylinder mit dem Grundkreisradius r und der Höhe $2r$.

$$V'(r) = O(r)$$