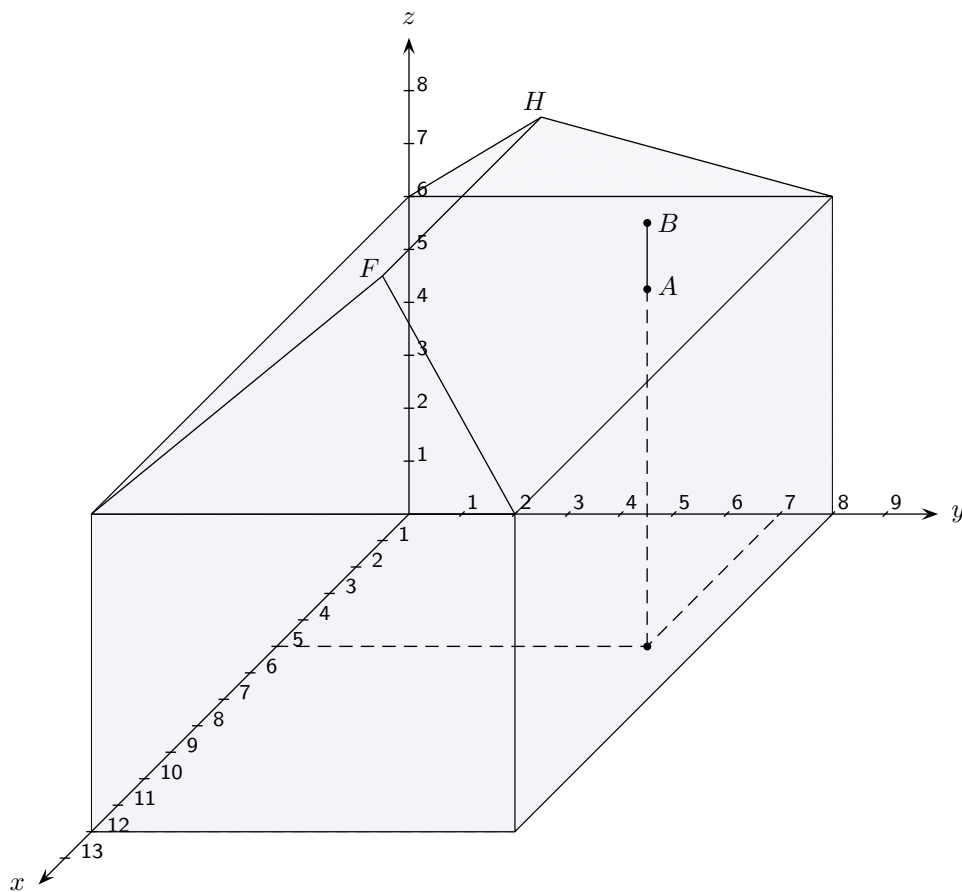


Vektorrechnung Haus-Aufgabe



Der First des Walmdaches hat die Endpunkte $F(9 \mid 4 \mid 9)$ und $H(3 \mid 4 \mid 9)$ (in m).

- Bestimmen Sie das Volumen des Hauses, einschließlich des Dachraumes.
- Ermitteln Sie die Größe des Winkels, den eine kleine Dachfläche mit einer großen einschließt.
- Ein 8 m langes Abluftrohr (vom Boden aus gemessen) durchstößt das Dach im Punkt A und endet in B . Berechnen Sie die Koordinaten von A , sowie den Abstand von B zur Dachfläche, in der A liegt.

Haus-Aufgabe Ergebnisse

a) $V = 696 \text{ m}^3$

b) große Dachfläche: $3y + 4z = 48$, kleine Dachfläche: $x + z = 18$, $\alpha = 55,6^\circ$

c) $A(5 \mid 7 \mid 6,75)$, $d = 1 \text{ m}$

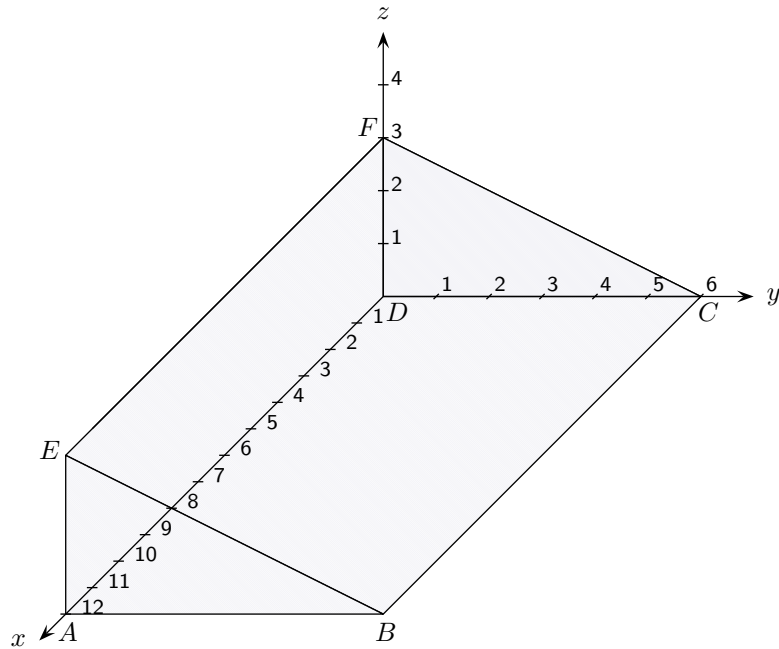
Prisma-Aufgabe

Gegeben sind ein dreiseitiges Prisma $ABCDEF$ durch die Eckpunkte $A(12 | 0 | 0)$, $B(12 | 6 | 0)$, $C(0 | 6 | 0)$, $D(0 | 0 | 0)$, $E(12 | 0 | 3)$, $F(0 | 0 | 3)$ sowie die Gerade g durch die Punkte $G(6 | 8 | 5)$ und $H(6 | 6 | 3)$.

- a) Stellen Sie das Prisma $ABCDEF$ in einem kartesischen Koordinatensystem dar.
- b) Berechnen Sie die Koordinaten des Schnittpunktes und den Schnittwinkel der Geraden g mit der Ebene $BCFE$.
- c) Berechnen Sie den Abstand des Punktes G von der Geraden EF .
- d) Gegeben ist eine Ebenenschar E_k durch die Gleichung $x + ky = 12$, $k \in \mathbb{R}$. Zeigen Sie, dass alle Ebenen dieser Schar durch A und E gehen. Genau eine Ebene dieser Schar verläuft durch den Mittelpunkt der Strecke \overline{CD} . Bestimmen Sie den Wert von k für diese Ebene.
- e) Auf der Strecke \overline{BC} liegt ein Punkt $P(a | 6 | 0)$, so dass das Volumen der dreiseitigen Pyramide $PBDF$ genau 9 Volumeneinheiten beträgt. Berechnen Sie a .

Prisma-Aufgabe Ergebnisse

a)



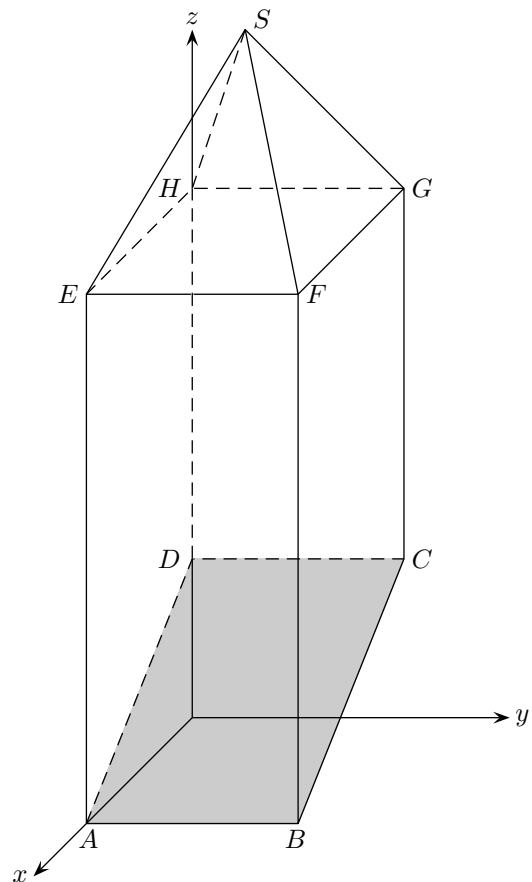
b) $S(6 | 4 | 1), \alpha = 71,6^\circ$

c) $d = 8,25 \text{ LE}$

d) $k = 4$

e) $a = 9$

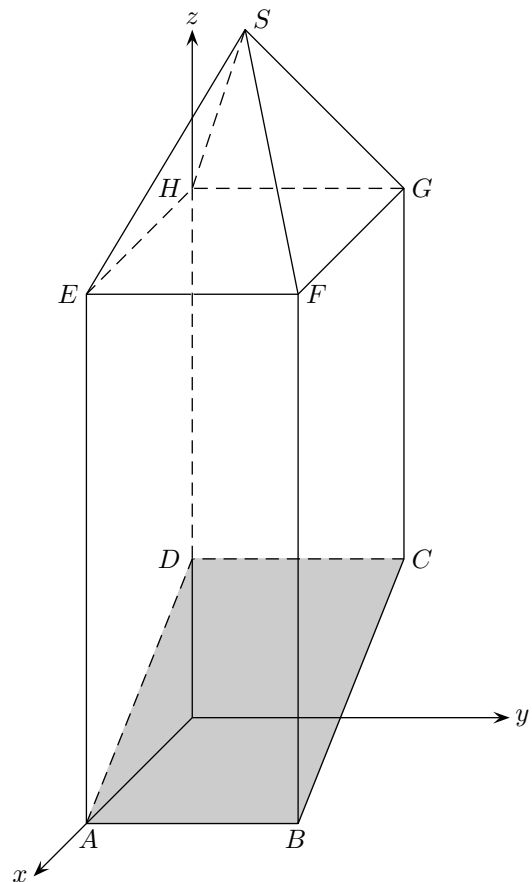
Turm-Aufgabe



An einem Hang wird ein Turm errichtet. Dieser Turm kann als ein von einer Ebene geschnittener Quader mit aufgesetzter gerader Pyramide aufgefasst werden. Die Höhe der aufgesetzten Pyramide beträgt 4 m . Folgende Punkte sind bekannt: $A(4 \mid 0 \mid 0)$, $B(4 \mid 4 \mid 0)$, $D(0 \mid 0 \mid 3)$, $F(4 \mid 4 \mid 10)$ und $H(0 \mid 0 \mid 10)$ (in m).

- a) Bestimmen Sie die Koordinaten der Punkte C , E , G und S .
- b) Der Steilhang liegt in der Ebene, die durch die Punkte A , B , C und D geht. Stellen Sie eine Gleichung dieser Ebene in Koordinatenform auf.
- c) Ein Sonnenstrahl, dessen Richtung durch den Vektor $\vec{a} = \begin{pmatrix} -2 \\ 1 \\ -1 \end{pmatrix}$ beschrieben werden kann, erzeugt auf dem Hang im Punkt S' einen Schatten der Turmspitze S . Bestimmen Sie die Koordinaten des Schattenpunktes S' und berechnen Sie die Größe des Winkels, unter dem der Sonnenstrahl auf den Hang trifft.
- d) An den Punkten F und H wird ein 6 m langes Seil befestigt. Genau in die Mitte T des durchhängenden Seiles wird eine schwere Lampe gehängt. Bestimmen Sie die Koordinaten des tiefsten Punktes des Seiles.
- e) Zur besseren Stabilisierung soll der Turm am Eckpunkt H durch ein möglichst kurzes Stahlseil mit dem Berghang verbunden werden. Bestimmen Sie die minimale Länge des Stahlseils.

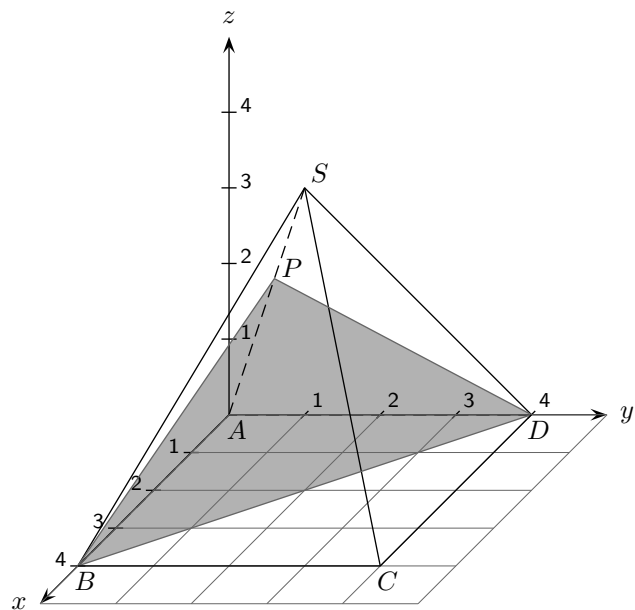
Turm-Aufgabe



An einem Hang wird ein Turm errichtet. Dieser Turm kann als ein von einer Ebene geschnittener Quader mit aufgesetzter gerader Pyramide aufgefasst werden. Die Höhe der aufgesetzten Pyramide beträgt 4 m . Folgende Punkte sind bekannt: $A(4 | 0 | 0)$, $B(4 | 4 | 0)$, $D(0 | 0 | 3)$, $F(4 | 4 | 10)$ und $H(0 | 0 | 10)$ (in m).

- a) Bestimmen Sie die Koordinaten der Punkte C , E , G und S .
 $C(0 | 4 | 3)$, $E(4 | 0 | 10)$, $G(0 | 4 | 10)$, $S(2 | 2 | 14)$
- b) Der Steilhang liegt in der Ebene, die durch die Punkte A , B , C und D geht. Stellen Sie eine Gleichung dieser Ebene in Koordinatenform auf.
 $3x + 4z = 12$
- c) Ein Sonnenstrahl, dessen Richtung durch den Vektor $\vec{a} = \begin{pmatrix} -2 \\ 1 \\ -1 \end{pmatrix}$ beschrieben werden kann, erzeugt auf dem Hang im Punkt S' einen Schatten der Turmspitze S . Bestimmen Sie die Koordinaten des Schattenpunktes S' und berechnen Sie die Größe des Winkels, unter dem der Sonnenstrahl auf den Hang trifft.
 $S'(-8 | 7 | 9)$, $\alpha = 54,7^\circ$
- d) An den Punkten F und H wird ein 6 m langes Seil befestigt. Genau in die Mitte T des durchhängenden Seiles wird eine schwere Lampe gehängt. Bestimmen Sie die Koordinaten des tiefsten Punktes des Seiles.
 $T(2 | 2 | 9)$ (Pythagoras)
- e) Zur besseren Stabilisierung soll der Turm am Eckpunkt H durch ein möglichst kurzes Stahlseil mit dem Berghang verbunden werden. Bestimmen Sie die minimale Länge des Stahlseils.
 $5,6\text{ m}$

Pyramide



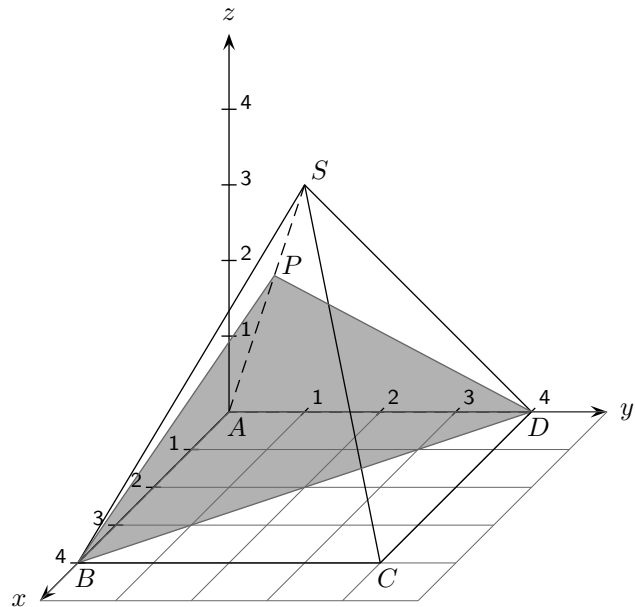
Gegeben ist eine quadratische Pyramide mit der Spitze $S(2 | 2 | 4)$.

Die Pyramide wird von Ebenen E_P geschnitten, die durch B , D und P verlaufen, P liegt auf der Kante AS .

Für welchen Punkt P ist der Winkel $\angle BPD$ maximal?

Gibt es mehrere Punkte P , für die der Winkel $\angle BPD$ 90° beträgt?

Pyramide



Gegeben ist eine quadratische Pyramide mit der Spitze $S(2 \mid 2 \mid 4)$.

Die Pyramide wird von Ebenen E_P geschnitten, die durch B , D und P verlaufen, P liegt auf der Kante AS .

Für welchen Punkt P ist der Winkel $\angle BPD$ maximal?

$$P_\lambda(2\lambda \mid 2\lambda \mid 4\lambda)$$

$$\cos \alpha = \frac{3\lambda^2 - 2\lambda}{3\lambda^2 - 2\lambda + 2}$$

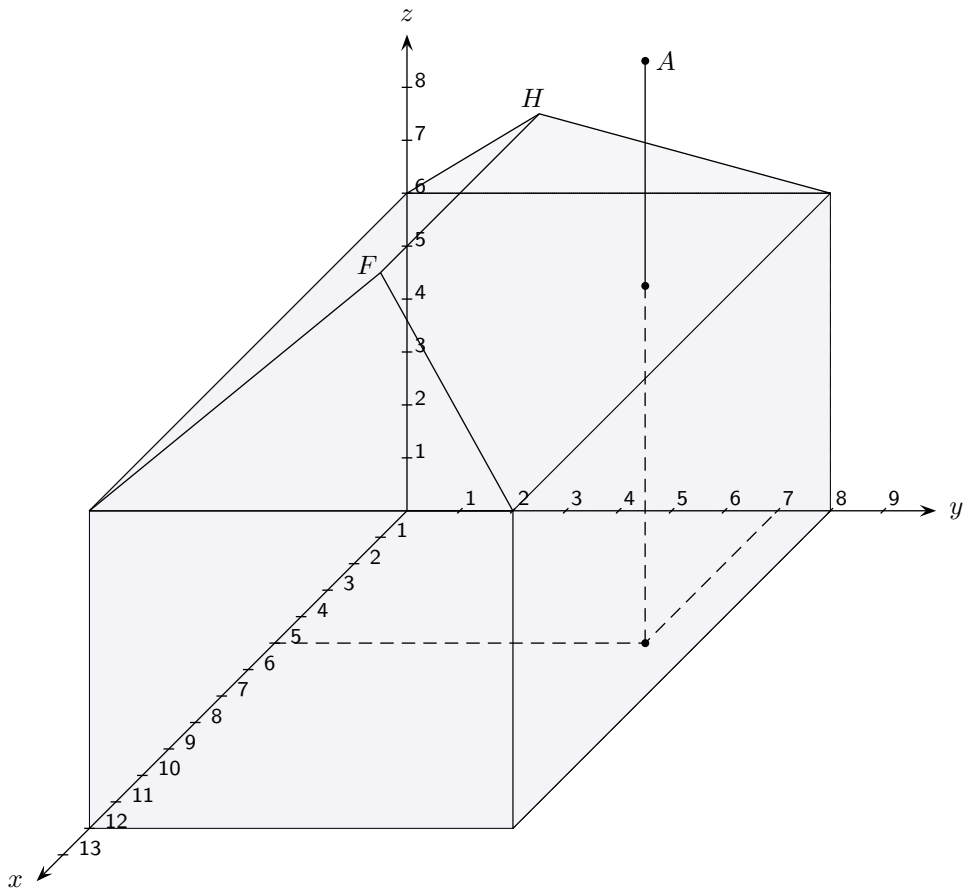
$$\alpha_{\max} = 101,5^\circ \text{ für } \lambda = \frac{1}{3}$$

Gibt es mehrere Punkte P , für die der Winkel $\angle BPD$ 90° beträgt?

$$\cos \alpha = 0$$

$$\lambda_1 = 0, \lambda_2 = \frac{2}{3}$$

Antennenmast

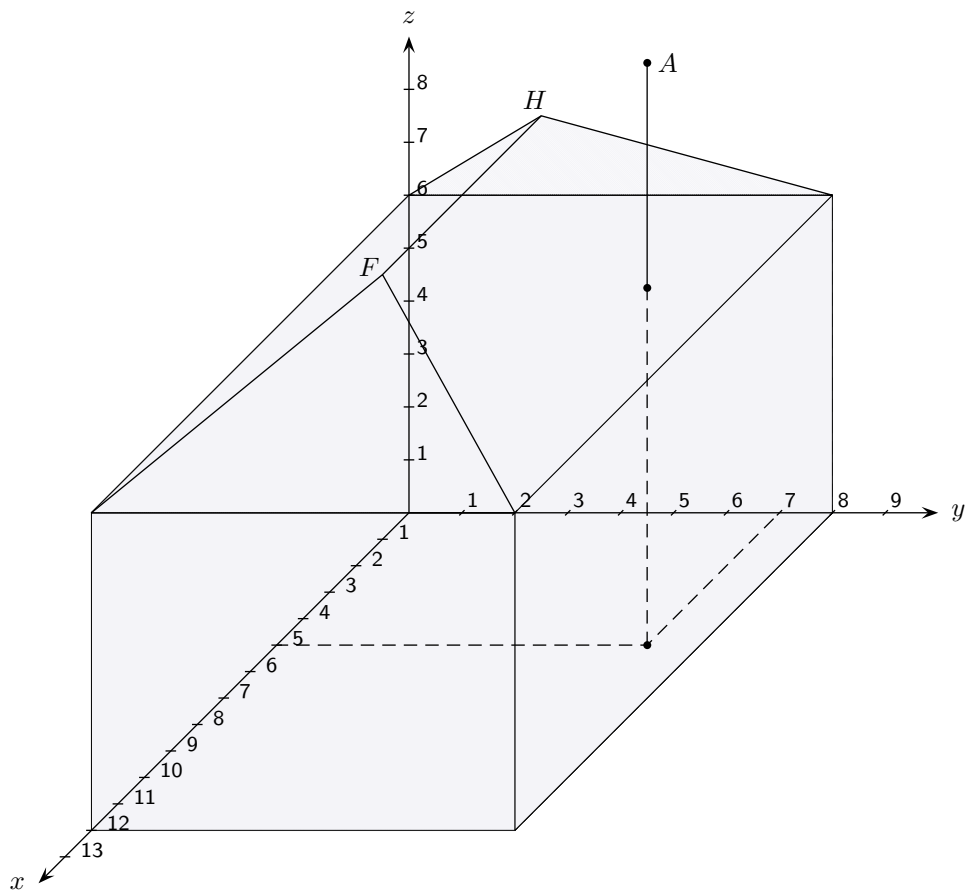


Der First des Walmdaches hat die Endpunkte $F(9 | 4 | 9)$ und $H(3 | 4 | 9)$ (in m).

In A endet ein Antennenmast in 11 m Höhe.

Wieviel ist vom Antennenmast vom Punkt $C(10 | 9 | 2)$ aus zu sehen?

Antennenmast



Der First des Walmdaches hat die Endpunkte $F(9 \mid 4 \mid 9)$ und $H(3 \mid 4 \mid 9)$ (in m).
 In A endet ein Antennenmast in $11\ m$ Höhe.
 Wieviel ist vom Antennenmast vom Punkt $C(10 \mid 9 \mid 2)$ aus zu sehen?

Die x -Koordinate von C hat keinen Einfluss auf das Ergebnis.
 Die Aufgabe kann mit einer Strahlensatzfigur gelöst werden.
 Alternativ wird die Ebene, auf der die Punkte C , $P(12 \mid 8 \mid 6)$ und $Q(0 \mid 8 \mid 6)$ liegen,
 mit der Geraden, die durch A und parallel zur z -Achse verläuft, geschnitten.
 Die Ebenengleichung lautet $4y + z = 38$, der Schnittpunkt ist $S(5 \mid 7 \mid 10)$.
 Es ist daher 1 Meter vom Mast zu sehen.