

Abstand Ursprung/Ebene Hessesche Normalenform

1. Gegeben ist die Ebene E : $\begin{pmatrix} 3 \\ 0 \\ 4 \end{pmatrix} \cdot \vec{x} - 50 = 0$

E könnte z.B. durch die Punkte $A(10 | 0 | 5)$, $B(2 | 1 | 11)$ und $C(-2 | -1 | 14)$ festgelegt sein.

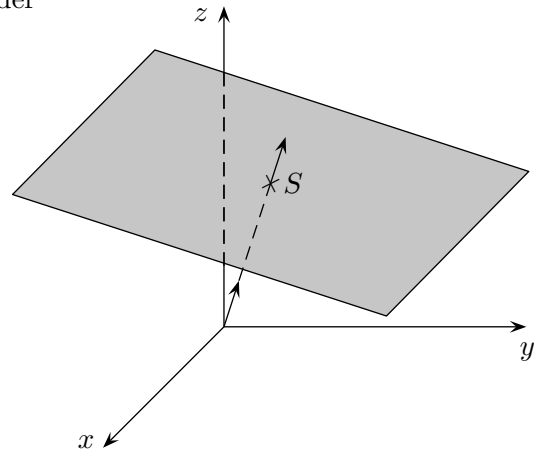
Um den Abstand des Ursprung $O(0 | 0 | 0)$ zu E zu berechnen, bringen wir die Ebene zum Schnitt mit der

Geraden g : $\vec{x} = \lambda \begin{pmatrix} 3 \\ 0 \\ 4 \end{pmatrix}$

$$\begin{pmatrix} 3 \\ 0 \\ 4 \end{pmatrix} \lambda \begin{pmatrix} 3 \\ 0 \\ 4 \end{pmatrix} - 50 = 0$$

$$25\lambda - 50 = 0$$

$$\lambda = 2$$



Der Schnittpunkt ist daher $S(6 | 0 | 8)$.

Der Abstand beträgt dann: $d = \sqrt{36 + 0 + 64} = \sqrt{100} = 10$

Da $\vec{n}^\circ \cdot \vec{n}^\circ = 1$ ist, vereinfacht sich die Rechnung, falls wir von der Ebenengleichung $\vec{n}^\circ \vec{x} - a = 0$ (Hessesche Normalenform) ausgehen:

$$E: \begin{pmatrix} \frac{3}{5} \\ 0 \\ \frac{4}{5} \end{pmatrix} \cdot \vec{x} - 10 = 0 \quad g: \vec{x} = \lambda \begin{pmatrix} \frac{3}{5} \\ 0 \\ \frac{4}{5} \end{pmatrix}$$

Die Hessesche Normalenform erhalten wir durch die Umformung:

$$\begin{pmatrix} \frac{3}{5} \\ 0 \\ \frac{4}{5} \end{pmatrix} \lambda \begin{pmatrix} \frac{3}{5} \\ 0 \\ \frac{4}{5} \end{pmatrix} - 10 = 0$$

$$\lambda = 10$$

$$\vec{n}^\circ \vec{x} - a = 0 \quad | \cdot \frac{1}{|\vec{n}^\circ|}$$

$$\begin{pmatrix} 3 \\ 0 \\ 4 \end{pmatrix} \cdot \vec{x} - 50 = 0 \quad | \cdot \frac{1}{5}$$

Das bedeutet:

Das 10-fache des Einheitsvektors führt zum Schnittpunkt S , daher muss der Abstand 10 sein.

In der Hesseschen Normalenform $\vec{n}^\circ \vec{x} - a = 0$ ist also a der Abstand zum Ursprung.

2. Bestimme den Abstand der Ebene zum Ursprung:

a) $\begin{pmatrix} -4 \\ 3 \\ 0 \end{pmatrix} \cdot \vec{x} - 15 = 0$

b) $\begin{pmatrix} 1 \\ 2 \\ 2 \end{pmatrix} \cdot \vec{x} - 12 = 0$

c) $\begin{pmatrix} 7 \\ -4 \\ -4 \end{pmatrix} \cdot \vec{x} - 18 = 0$

Roofls

Bestimme den Abstand der Ebene zum Ursprung:

a) $\begin{pmatrix} -4 \\ 3 \\ 0 \end{pmatrix} \cdot \vec{x} - 15 = 0$

b) $\begin{pmatrix} 1 \\ 2 \\ 2 \end{pmatrix} \cdot \vec{x} - 12 = 0$

c) $\begin{pmatrix} 7 \\ -4 \\ -4 \end{pmatrix} \cdot \vec{x} - 18 = 0$

Ergebnisse: a) 3, b) 4, c) 2

Hessesche Normalenform Ergänzung

allgemein:

$$E: \vec{n}^\circ \cdot \vec{x} - a = 0$$

$$g: \vec{x} = \lambda \vec{n}^\circ$$

Schnitt:

$$\vec{n}^\circ \cdot \lambda \vec{n}^\circ - a = 0 \quad \text{beachte: } \vec{n}^\circ \cdot \vec{n}^\circ = 1$$

$$\lambda - a = 0$$

$$\lambda = a$$

Das λ -fache des Einheitsvektors \vec{n}° führt zum Schnittpunkt S ,
daher muss der Abstand der Ebene zum Ursprung λ bzw. a sein.

