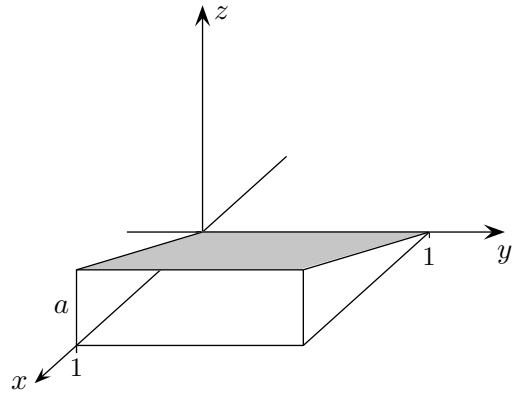


Ebene Koordinatenform

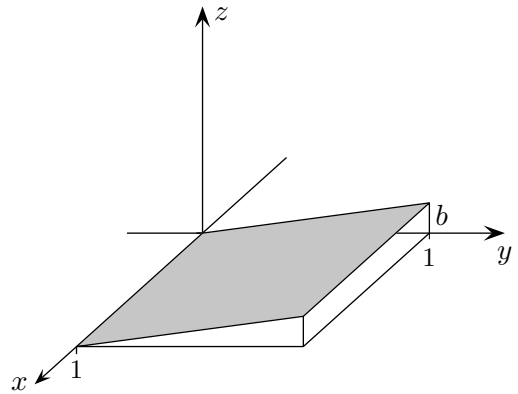
$$z_1 = ax \quad (+0y)$$

a ist die Steigung der Spurgeraden in der xz -Ebene.



$$z_2 = by \quad (+0x)$$

b ist die Steigung der Spurgeraden in der yz -Ebene.

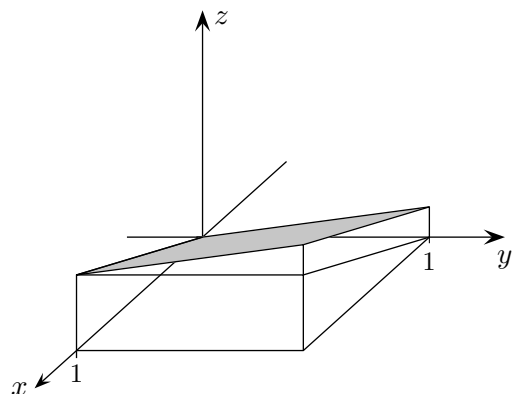


$$z = z_1 + z_2$$

$$z = ax + by$$

Eine Verschiebung um c in z -Richtung ergibt die allgemeine Koordinatenform der Ebenengleichung

$$z = ax + by + c$$



Koordinatenform Ergänzungen

Die Gleichung der Ebene $E: z = ax + by$ eignet sich für weitere beziehungsreiche Untersuchungen in der Vektorrechnung.

Umgeformt lautet sie:

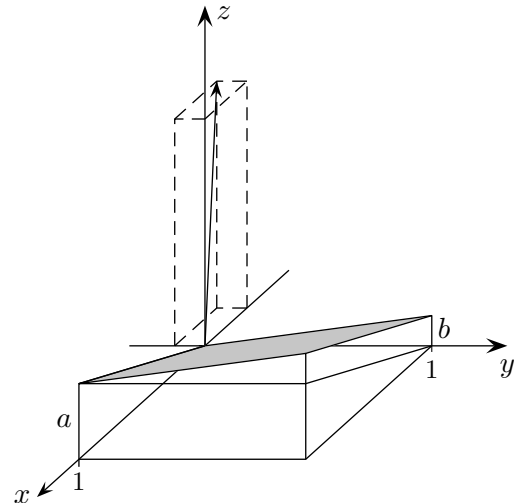
$$-ax - by + z = 0$$

und dann

$$\begin{pmatrix} -a \\ -b \\ 1 \end{pmatrix} \cdot \vec{x} = 0$$

Die letzte Schreibweise motiviert die Definition des Skalarprodukts (falls es noch nicht eingeführt wurde) und legt die Vermutung nahe, dass

$$\vec{n} = \begin{pmatrix} -a \\ -b \\ 1 \end{pmatrix} \text{ senkrecht zu } E \text{ verläuft.}$$

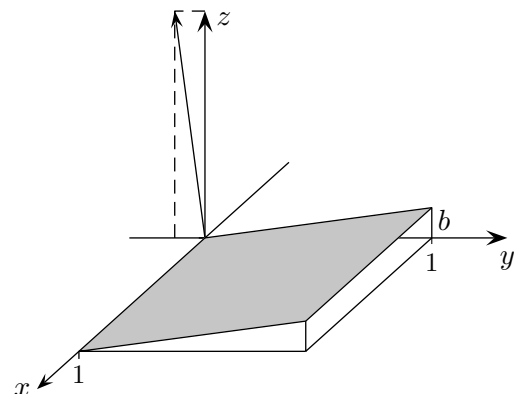
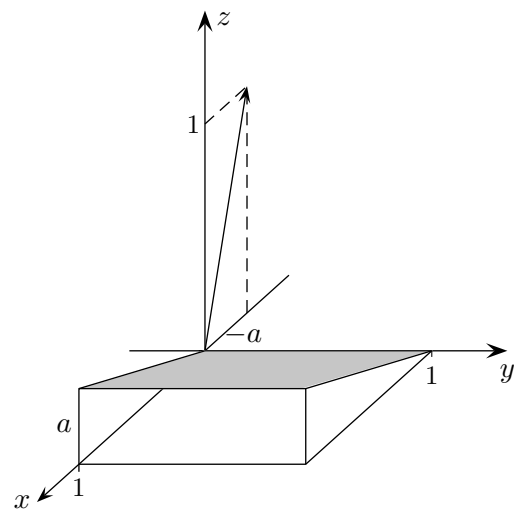


Dies kann elementar nachgewiesen werden.

$$\begin{pmatrix} -a \\ \square \\ 1 \end{pmatrix} \perp \begin{pmatrix} 1 \\ 0 \\ a \end{pmatrix} \quad \square \text{ beliebig}$$

$$\begin{pmatrix} \square \\ -b \\ 1 \end{pmatrix} \perp \begin{pmatrix} 0 \\ 1 \\ b \end{pmatrix}$$

$$\implies \begin{pmatrix} -a \\ -b \\ 1 \end{pmatrix} \perp E$$



Genauer über das Skalarprodukt und die Normalenform könnte nun folgen.